

Ağ Video Kayıt Cihazı

NVR302-E-B Serisi



Ana Özellikler

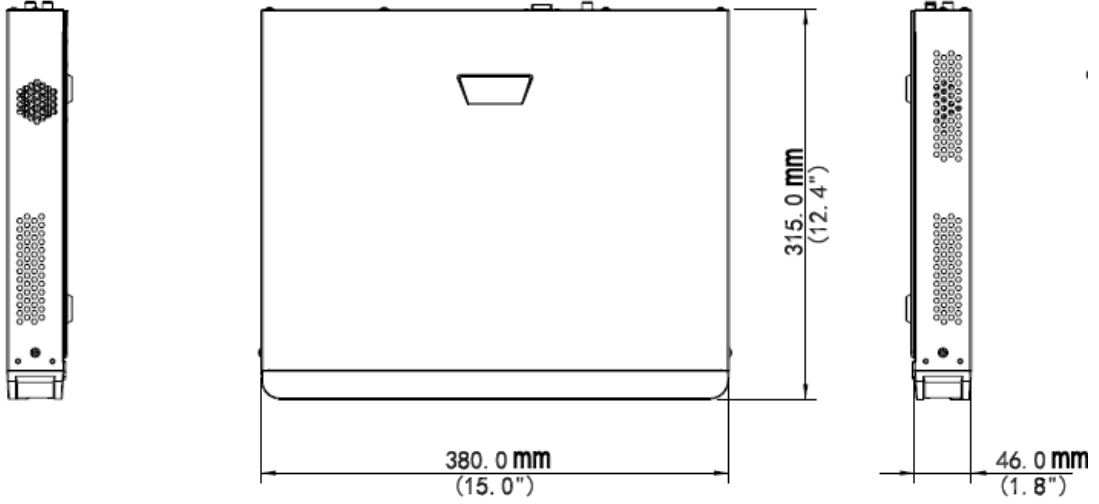
- Ultra 265/H.265/H.264 video formatlarını destekler
- 9/16-kanal girişi
- ONVIF uyumluluğu ile desteklenen üçüncü taraf IP kameralar:: Profile S, Profile G, Profile C, Profile Q, Profile A, Profile T
- 1-ch HDMI, 1-ch VGA, HDMI'yi yi 4K(3840x2160) çözünürlüğe kadar destekler
- Eşzamanlı HDMI ve VGA çıkışı
- 12 Megapiksel çözünürlüğe kadar kayıt
- 2 SATA HDD, her disk için 10TB'ye kadar
- Hem web arayüzü hem de GUI için canlı görüntüleme ve oynatma için çeşitli balıkgözü giderme modları
- Ağ bağlantısı kesildiğinde depolama güvenilirliğini artırmak için ANR teknolojisi
- Bulut yükseltme desteği

Özellikler

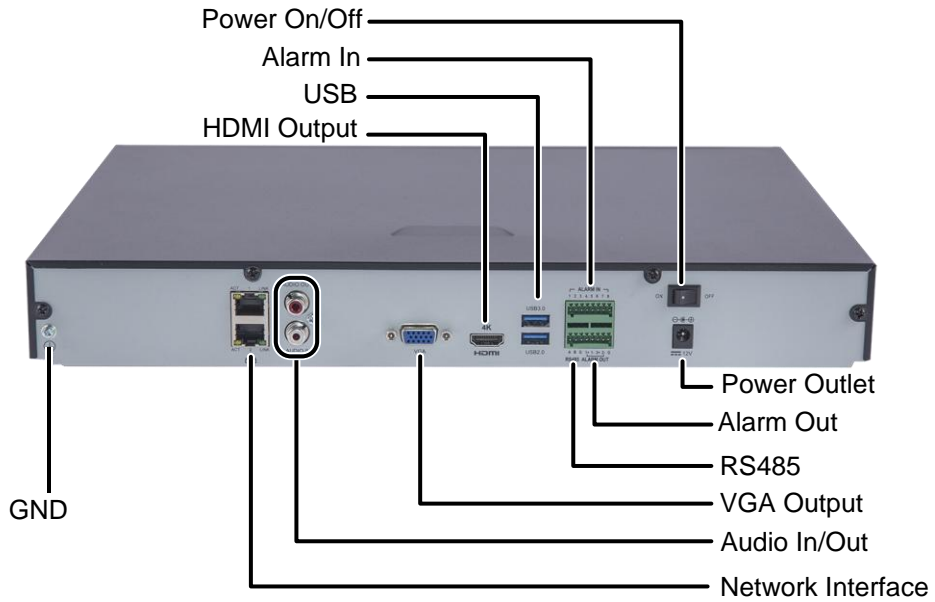
Model	NVR302-09E-B	NVR302-16E-B
Video/Ses Girişi		
IP Video Girişi	9-ch	16-ch
İki Yönlü Ses Girişi	1-ch, RCA	
Ağ		
Gelen Bant Genişliği	320Mbps	
Giden Bant Genişliği	180Mbps	320Mbps
Uzak Kullanıcılar	128	
Protokoller	P2P, UPnP, NTP, DHCP, PPPoE	
Video/Ses Çıkışı		
HDMI/VGA Çıkışı	HDMI: 4K (3840x2160) /60Hz, 4K (3840x2160) /30Hz, 1920x1080p /60Hz, 1920x1080p /50Hz, 1600x1200 /60Hz, 1280x1024 /60Hz, 1280x720 /60Hz, 1024x768 /60Hz VGA: 1920x1080p /60Hz, 1920x1080p /50Hz, 1280x1024 /60Hz, 1280x720 /60Hz, 1024x768 /60Hz	
Kayıt Çözünürlüğü	12MP/8MP/6MP/5MP/4MP/3MP/1080p/960p/720p/D1/2CIF/CIF	
Ses Çıkışı	1-ch, RCA	
Senkron Oynatma	9-ch	16-ch
Koridor Mod Ekran	3/4/5/7/9	3/4/5/7/9/10/12/16
Kod Çözme		
Kod Çözme Formatı	Ultra 265, H.265, H.264	
Canlı Görüntü/ Oynatma	12MP/8MP/6MP/5MP/4MP/3MP/1080p/960p/720p/D1/2CIF/CIF	
Kabiliyet	3 x 12MP@25, 4 x 4K@30, 9 x 4MP@25	3 x 12MP@25, 4 x 4K@30, 9 x 4MP@25, 16 x 1080p@30
Hard Disk		
SATA	2 SATA arayüz	
Kapasite	Her disk için 10TB'ye kadar	
Smart		
VCA Tespiti	Yüz algılama, İzinsiz giriş algılama, Çapraz çizgi algılama, Ses algılama, Odak algılama, Sahne değişikliği algılama, Otomatik izleme.	
VCA Arama	Yüz arama, Davranış arama	
İstatistiksel Analiz	Kişi sayma	
Harici Arayüz		
Network Arayüzü	2 RJ45 10M/100M/1000M kendinden uyarlamalı Ethernet Arayüzü	
Seri Arayüz	1 x RS485	
USB Arayüzü	Ön panel: 1 x USB2.0 Arka panel: 1 x USB2.0, 1 x USB3.0	
Alarm Giriş	8-ch	
Alarm Çıkış	2-ch	
Genel		
Güç Kaynağı	12V DC Güç Tüketimi: ≤ 12 W(HDD hariç)	
Çalışma Ortamı	-10°C ~ + 55°C (+14°F ~ +131°F), Nem≤ 90% RH(yoğuşmasız)	

Boyutlar (EnxDerinlikxYükseklik)	380mm x 315mm x46mm (15.0" x 12.4" x1.8")
Ağırlık (HDD hariç)	≤ 2.48 Kg (5.47 lb)

Boyutlar



Arka Panel



Zhejiang Uniview Technologies Co., Ltd.

Building No.10, Wanlun Science Park, Jiangling Road 88, Binjiang District, Hangzhou, Zhejiang, China

Email: overseasbusiness@uniview.com; globalsupport@uniview.com

<http://www.uniview.com>

©2017 Zhejiang Uniview Technologies Co.,Ltd. Tüm hakları saklıdır.

*Ürün özellikleri ve kullanılabilirliği önceden bildirilmeksizin değiştirilebilir.